

Wireless Door/Window Sensor

无线门窗传感器

Wireless Sensor Network Based on LoRa Technology



图一 R313A 外观效果图(以实物为准)

Copyright©Netvox Technology Co., Ltd.

This document contains proprietary technical information which is the property of NETVOX Technology and is issued in strict confidential and shall not be disclosed to others parties in whole or in parts without written permission of NETVOX Technology.

The specifications are subjected to change without prior notice.

概述

R313A 设备内置干簧管传感器，可用于门窗开关状态侦测，通过无线模组，可以实现无线报警等功能，其采用 SX1276 无线通信模块。

主要特性

- 2 节 3.0V CR2450 纽扣电池并联
- 采用 SX1276 无线通信模块
- 相容 LoRaWANTM Class A
- 採用跳頻擴頻技術
- 可通過第三方軟體平臺進行配置參數，讀取數據及通過 SMS 文本和電子郵件設置警報（可選擇）
- 可適用於第三方平臺：Actility/ThingPark, TTN, MyDevices/Cayenne
- 產品低功耗，支持更長的電池使用壽命長

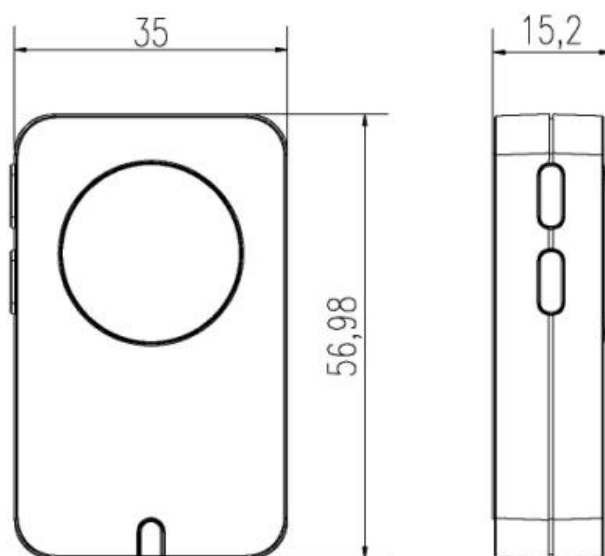
注*：電池壽命由感測器報告頻率和其他變數決定，請參考
http://www.netvox.com.tw/electric/electric_calc.html

- 在這個網站上，用戶可以找到不同配置的一種型號的電池壽命

应用场景

- 门窗开关设备

尺寸规格



图二 R313A 主机外壳尺寸图

主机外壳尺寸：57mm x 35mm x 15.2mm

电气特性

额定电源	2 节 3V CR2450 纽扣电池并联（单节 CR2450 电池容量 620mah）
工作电压范围	DC 2.4V~3V
睡眠电流	12uA/3.0V
发射电流(max)	120mA/3.0V
接收电流(max)	11mA/3.0V
电池测量精确度	±0.1V

射频特性

频率范围	863MHz-928MHz 470MHz-510MHz
功率输出	19dBm±1dBm
接收灵敏度	-136dBm (LoRa, Spreading Factor=12, Bit Rate=293bps); -121dBm (FSK, Frequency deviation=5kHz, Bit Rate=1.2kbps)
天线类型	外置天线
通信距离	10km（可视直线无障碍传输距离, 实际传输距离依环境而定）
数据传输速率	0.3kbps~50kbps
调制方式	LoRa/FSK（备注：可选择其中一种）

Door/Window Sensor

可支持的 LoRaWAN 频段	EU863-870, US902-928, AU915-928, KR920-923, AS923, CN470-510 (备注: 频段可选, 需在出厂前做配置)
-----------------	---

物理特性

主机外壳尺寸	57mm x 35mm x 15.2mm
磁铁外壳尺寸	43mm x 13mm x 12mm
本体重量	43.8g
环境湿度	<90%RH (不凝露)
工作温度	-20° C ~ 55° C
存储温度	-40° C ~ 85° C

注: 硬件可能会随版本更新而更新, 以实际产品为准。